

TG01

Tongenerator für Impedanzmessungen



Abb. TG01 (L- Nr. 2.831)

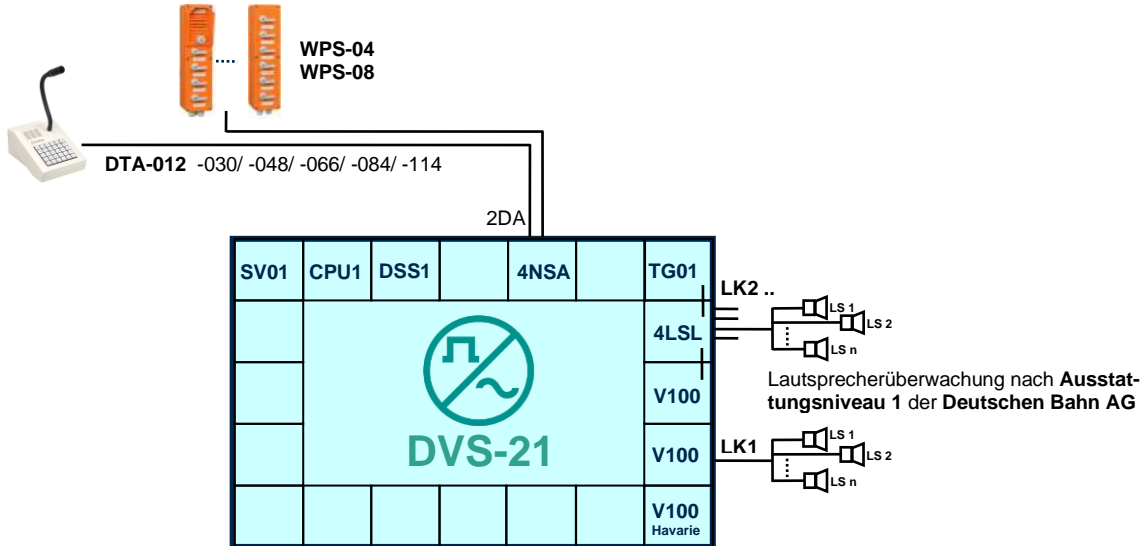
Auf einen Blick:

- Erzeugung eines Testsignals für die Impedanzmessung mittels 4LSL
- Erdschlusserkennung an Lautsprecherkreisen

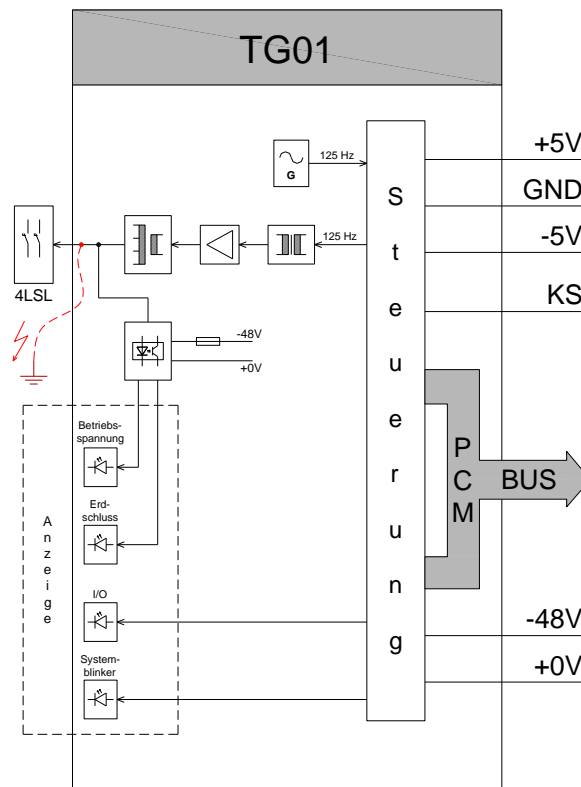
Der Testsignalgenerator- Einschub TG01 erzeugt ein Referenzsignal für die Impedanzmessung an Lautsprecherkreisen. Funktionell arbeitet er mit der Baugruppe 4LSL zusammen.
Des Weiteren erkennt die TG01 Erdschlüsse an Lautsprecherkreisen (LK).

Funktionsbeschreibung:

Die **TG01** ist Teil einer **Applikation für Impedanzüberwachung** von Lautsprecherkreisen. Sie erzeugt das von der Lautsprecherkreis-Funktionskarte 4LSL benötigte Referenzsignal.



Die prinzipiellen Funktionen der TG01 sind im folgenden Blockschaltbild dargestellt.



Auf dem TG01- Modul wird ein **125Hz Sinussignal** erzeugt. Dieses Signal wird durch einen Übertrager galvanisch vom Steuerblock getrennt, verstärkt und über den Ausgangsübertrager an den Messeinschub 4LSL geleitet.

Die 4LSL leitet das Referenzsignal über Relais auf den zu messenden LK.

Näheres zur Impedanzmessung ist im Datenblatt der 4LSL beschrieben.

Das Referenzsignal kann von mehreren 4LSL- Einschüben im System genutzt werden.

Die Erdschlusserkennung auf der TG01 ist nur während eines Impedanzmesszyklus aktiv. Da die Impedanzmessung immer bezogen auf den LK erfolgt, kann ein Erdschluss entsprechend zugeordnet werden. Im Falle eines Erdschlusses des in Überprüfung befindlichen LK wird dieser über den Optokoppler- Eingang der TG01 erkannt. Der Erdschluss wird über eine rote LED auf der Frontplatte des Einschubs signalisiert und an die 4LSL gemeldet. Ist die Impedanzmessung durch die 4LSL beendet, erlischt die Erdschluss- LED der TG01.

Voraussetzung für die Erdschlussüberwachung der TG01 ist ein geerdetes + Potential.

Die Frontplattensymbole und ihre Bedeutung:



Der Systemblinker

Adressierung vom Prozessor erfolgt

I/O

Ein-/Ausgaben (Input/Output)

BUS- Ausgaben erfolgen im Gleichtakt mit dem Systemblinker

BUS- Eingaben erfolgen im Gegenteil mit dem Systemblinker

Test 1

Testsignal

Testsignal wird gesendet

Test 2

Betriebsspannung

Betriebsspannung liegt an

AI1

Nicht belegt

AI2

Erdschluss

Erdschluss am überprüften LK

Technische Daten:

Betriebsspannung: +/-5V (Steuerung)

Betriebsspannung: 48V (Ausgangsverstärker)

Temperaturbereich: 0°C bis 45°C

Gewicht: 500g

Einbauhöhe: 3HE

Einbaubreite: 6TE

Bitte kontaktieren Sie uns für weitere Informationen

ProCom
Professional Communication & Service GmbH
Alfredstraße 157
D-45131 Essen

Telefon: +49-201-860670-0
Fax: +49-201-860670-40
E-mail: info@procomgmbh.de
Internet: www.procomgmbh.de